



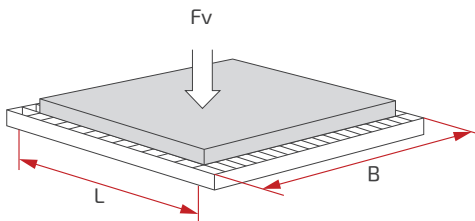
Несущая полоса, мм	Расстояние между опорами, мм																					
	500	600	700	800	900	1000	1100	1200	1300	1400	1500	1600	1700	1800	1900	2000	2100	2200	2300	2400	2500	
20 x 2	Fv	2048	1420	1045	800	632	512	423	356	303	261	228	200	177	158	142	128	116	106	97	89	82
	Fv	0,20	0,29	0,39	0,51	0,64	0,79	0,96	1,14	1,34	1,56	1,79	2,03	2,29	2,57	2,87	3,17	3,50	3,84	4,20	4,57	4,96
	Fp	172	138	115	98	86	76	69	63	57	53	49	46	43	40	38	36	34	33	31	30	29
	fp	0,20	0,27	0,36	0,46	0,58	0,71	0,85	1,0	1,16	1,34	1,53	1,73	1,95	2,18	2,42	2,67	2,94	3,22	3,51	3,82	4,13
25 x 2	Fv	3195	2219	1630	1248	968	799	660	555	473	408	355	312	276	247	221	200	181	165	151	139	128
	Fv	0,16	0,23	0,31	0,41	0,51	0,63	0,77	0,91	1,07	1,24	1,43	1,62	1,83	2,05	2,29	2,54	2,80	3,07	3,35	3,65	3,96
	Fp	267	213	178	152	133	119	106	97	89	82	76	72	67	63	60	56	54	51	49	46	44
	fp	0,16	0,22	0,29	0,37	0,46	0,56	0,67	0,80	0,93	1,07	1,22	1,38	1,56	1,74	1,93	2,14	2,35	2,57	2,80	3,05	3,30
30 x 2	Fv	4608	3200	2351	1800	1422	1152	952	800	682	588	512	450	399	356	319	288	261	238	218	200	184
	Fv	0,13	0,19	0,26	0,34	0,43	0,53	0,64	0,76	0,89	1,04	1,19	1,35	1,53	1,71	1,91	2,12	2,33	2,56	2,80	3,05	3,31
	Fp	382	306	255	218	191	169	153	139	127	118	109	102	96	90	85	80	76	73	70	67	64
	fp	0,13	0,18	0,24	0,31	0,39	0,47	0,56	0,66	0,77	0,89	1,02	1,16	1,30	1,45	1,61	1,78	1,96	2,15	2,34	2,54	2,76
40 x 2	Fv	8187	5685	4177	3198	2527	2047	1692	1421	1211	1044	910	800	708	632	567	512	464	423	387	355	327
	Fv	0,10	0,14	0,19	0,25	0,32	0,40	0,48	0,57	0,67	0,78	0,89	1,02	1,15	1,28	1,43	1,59	1,75	1,92	2,10	2,28	2,48
	Fp	667	534	445	382	334	297	267	243	222	206	191	178	167	158	149	141	133	127	121	117	112
	fp	0,10	0,14	0,18	0,23	0,29	0,35	0,42	0,50	0,58	0,67	0,76	0,87	0,97	1,09	1,21	1,34	1,47	1,61	1,75	1,91	2,07
20 x 3	Fv	3072	2133	1567	1200	948	768	635	533	454	392	341	300	266	237	213	192	174	159	145	133	123
	Fv	0,20	0,29	0,39	0,51	0,64	0,79	0,96	1,14	1,34	1,56	1,79	2,03	2,29	2,57	2,87	3,17	3,50	3,84	4,20	4,57	4,96
	Fp	258	206	172	148	129	115	103	94	86	80	74	69	64	61	58	54	52	49	47	45	43
	fp	0,20	0,27	0,36	0,46	0,58	0,71	0,85	1,0	1,16	1,34	1,53	1,73	1,95	2,18	2,42	2,67	2,94	3,22	3,51	3,82	4,13
25 x 3	Fv	4792	3328	2445	1872	1479	1198	990	832	709	611	532	468	415	370	332	300	272	248	226	208	192
	Fv	0,16	0,23	0,31	0,41	0,51	0,63	0,77	0,91	1,07	1,24	1,43	1,62	1,83	2,05	2,29	2,54	2,80	3,07	3,35	3,65	3,96
	Fp	400	320	267	229	200	178	161	146	133	123	115	107	100	94	89	84	80	76	73	70	67
	fp	0,16	0,22	0,29	0,37	0,46	0,56	0,67	0,80	0,93	1,07	1,22	1,38	1,56	1,74	1,93	2,14	2,35	2,57	2,80	3,05	3,30
30 x 3	Fv	6912	4800	3527	2700	2133	1728	1428	1200	1022	882	768	675	598	533	479	432	392	357	327	300	276
	Fv	0,13	0,19	0,26	0,34	0,43	0,53	0,64	0,76	0,89	1,04	1,19	1,35	1,53	1,71	1,91	2,12	2,33	2,56	2,80	3,05	3,31
	Fp	573	458	382	327	287	255	229	209	191	176	164	153	143	135	127	120	115	109	104	100	96
	fp	0,13	0,18	0,24	0,31	0,39	0,47	0,56	0,66	0,77	0,89	1,02	1,16	1,30	1,45	1,61	1,78	1,96	2,15	2,34	2,54	2,76
40 x 3	Fv	12288	8533	6269	4800	3793	3072	2539	2133	1818	1567	1365	1200	1063	948	851	768	697	635	581	533	492
	Fv	0,10	0,14	0,19	0,25	0,32	0,40	0,48	0,57	0,67	0,78	0,89	1,02	1,15	1,28	1,43	1,59	1,75	1,92	2,10	2,28	2,48
	Fp	1002	802	669	573	501	445	401	364	334	308	287	267	251	236	223	211	201	191	182	174	167
	fp	0,10	0,14	0,18	0,23	0,29	0,35	0,42	0,50	0,58	0,67	0,76	0,87	0,97	1,09	1,21	1,34	1,47	1,61	1,75	1,91	2,07
25 x 4	Fv	6390	4437	3260	2496	1972	1597	1320	1109	945	815	710	624	553	493	443	399	362	330	302	277	256
	Fv	0,16	0,23	0,31	0,41	0,51	0,63	0,77	0,91	1,07	1,24	1,43	1,62	1,83	2,05	2,29	2,54	2,80	3,07	3,35	3,65	3,96
	Fp	534	427	356	306	267	237	214	194	178	165	153	142	133	125	119	112	107	102	97	93	89
	fp	0,16	0,22	0,29	0,37	0,46	0,56	0,67	0,80	0,93	1,07	1,22	1,38	1,56	1,74	1,93	2,14	2,35	2,57	2,80	3,05	3,30
30 x 4	Fv	9216	6400	4702	3600	2844	2304	1904	1600	1363	1176	1024	900	797	711	638	576	522	476	436	400	369
	Fv	0,13	0,19	0,26	0,34	0,43	0,53	0,64	0,76	0,89	1,04	1,19	1,35	1,53	1,71	1,91	2,12	2,33	2,56	2,80	3,05	3,31
	Fp	764	611	509	439	382	340	306	278	255	235	218	204	191	180	169	161	153	146	139	133	127
	fp	0,13	0,18	0,24	0,31	0,39	0,47	0,56	0,66	0,77	0,89	1,02	1,16	1,30	1,45	1,61	1,78	1,96	2,15	2,34	2,54	2,76
40 x 4	Fv	16374	11371	8354	6396	5054	4093	3383	2843	2422	2088	1819	1599	1416	1263	1134	1023	928	846	774	711	655
	Fv	0,10	0,14	0,19	0,25	0,32	0,40	0,48	0,57	0,67	0,78	0,89	1,02	1,15	1,28	1,43	1,59	1,75	1,92	2,10	2,28	2,48
	Fp	1335	1069	891	763	668	593	534	486	445	411	382	356	334	314	297	281	267	255	243	232	222
	fp	0,10	0,14	0,19	0,23	0,29	0,35	0,42	0,50	0,58	0,67	0,76	0,87	0,97	1,09	1,21	1,34	1,47	1,61	1,75	1,91	2,07
50 x 4	Fv	25590	17771	13056	9996	7898	6397	5287	4443	3785	3264	2843	2499	2214	1975	1772	1599	1451	1322	1209	1111	1024
	Fv	0,08	0,11	0,16	0,20	0,26	0,32	0,38	0,46	0,54	0,62	0,71	0,81	0,92	1,03	1,15	1,27	1,40	1,54	1,68	1,83	1,98
	Fp	2055	1644	1370	1174	1027	914	840	745	685	632	587	548	514	483	457	433	411	391	374	357	343
	fp	0,08	0,11	0,15	0,19	0,23	0,28	0,34	0,40	0,46	0,54	0,61	0,69	0,78	0,87	0,97	1,07	1,18	1,28	1,40	1,53	1,65
60 x 4	Fv	36864	25600	18808	14400	11378	9216	7617	6400	5453	4702	4096	3600	3189	2844	2553	2304	2090	1904	1742	1600	1475
	Fv	0,07	0,10	0,13	0,17	0,21	0,26	0,32	0,38	0,45	0,52	0,60	0,68	0,76	0,86	0,96	1,06	1,17	1,28	1,40	1,52	1,65
	Fp	2911	2329	1941	1664	1455	1294	1190	1058	970	896	831	777	728	685	647	613	582	555	529	507	485
	fp	0,07	0,09	0,12	0,15	0,19	0,24	0,28	0,33	0,39	0,45	0,51	0,58	0,65	0,73	0,81	0,89	0,98	1,07	1,17	1,27	1,38
70 x 4	Fv	50176	34844	25600	19600	15486	12544	10367	8711	7422	6400	5575	4900	4340	3872	3475	3136	2844	2592	2371	2178	2007
	Fv	0,06	0,08	0,11	0,15	0,18	0,23	0,27	0,33	0,38	0,44	0,51	0,58	0,66	0,73	0,82	0,91	1,0	1,10	1,20	1,31	1,42
	Fp	3899	3120	2600	2228	1950	1733	1560	1418	1300	1200	1114	1040	975	918	867	821	780	743	709	678	650
	fp	0,06	0,08	0,10	0,13	0,16	0,20	0,24	0,29	0,33	0,39	0,44	0,50	0,56	0,63	0,70	0,77	0,85	0,93	1,02	1,11	1,20
25 x 5	Fv	7987	5547	4075	3120	2465	1997	1650	1387	1182	1019	887	780	691	616	553	499	453	413	377	347	319
	Fv	0,16	0,23	0,31	0,41	0,51	0,63	0,77	0,91	1,07	1,24	1,43	1,63	1,83	2,05	2,29	2,54	2,8	3,07	3,35	3,65	3,96
	Fp	667	534	445	381	334	297	267	243	222	206	191	178	167	157	148	140	13,3	127	121	117	112
	fp	0,16	0,22	0,29	0,37	0,46	0,56	0,67	0,80	0,93	1,07	1,22	1,38	1,56	1,74	1,93	2,14	2,35	2,57	2,8	3,05	3,3
30 x 5	Fv	11520	8000	5878	4500	3556	2880	2380	2000	1704	1469	1280	1125	997	889	798	720	653	595	544	500	461
	Fv	0,13	0,19	0,26	0,34	0,43	0,53	0,64	0,76													



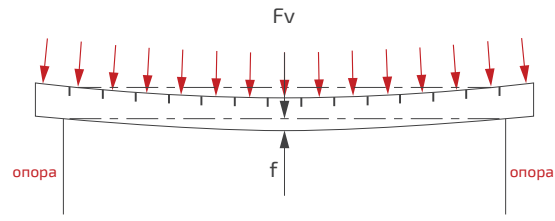
Несущая полоса, мм	Расстояние между опорами, мм																					
	500	600	700	800	900	1000	1100	1200	1300	1400	1500	1600	1700	1800	1900	2000	2100	2200	2300	2400	2500	
50 x 5	Fv	31995	22219	16324	12498	9875	7999	6611	5555	4733	4081	3555	3125	2768	2469	2216	2000	1814	1653	1512	1389	1280
	f _v	0,08	0,11	0,16	0,2	0,26	0,32	0,38	0,46	0,54	0,62	0,71	0,81	0,92	1,03	1,15	1,17	1,4	1,54	1,68	1,83	1,98
	Fp	2569	2056	1713	1469	1285	1142	1050	934	856	791	734	685	643	606	571	541	514	489	466	447	429
	f _p	0,08	0,11	0,15	0,19	0,23	0,28	0,34	0,4	0,46	0,54	0,61	0,69	0,78	0,87	0,97	1,07	1,18	1,29	1,4	1,53	1,65
60 x 5	Fv	46080	32000	23510	18000	14222	11520	9521	8000	6817	5878	5120	4500	3986	3556	3191	2880	2612	2380	2178	2000	1843
	f _v	0,07	0,1	0,13	0,17	0,21	0,26	0,32	0,38	0,45	0,52	0,6	0,68	0,76	0,86	0,96	1,06	1,17	1,28	1,4	1,52	1,65
	Fp	3638	2911	2426	2079	1819	1617	1488	1323	1212	1120	1039	980	910	856	809	766	728	684	661	633	606
	f _p	0,07	0,09	0,12	0,15	0,19	0,24	0,28	0,33	0,39	0,45	0,51	0,58	0,65	0,73	0,81	0,89	0,98	1,07	1,17	1,27	1,38
70 x 5	Fv	62720	43556	32000	24500	19358	15680	12959	10889	9278	8000	6969	6125	5426	4840	4343	3920	3556	3240	2964	2722	2509
	f _v	0,06	0,08	0,11	0,15	0,18	0,23	0,27	0,33	0,38	0,44	0,51	0,58	0,66	0,73	0,82	0,91	1,00	1,10	1,20	1,31	1,42
	Fp	4874	3899	3250	2785	2437	2166	1950	1772	1625	1500	1393	1300	1219	1147	1083	1026	975	928	886	848	812
	f _p	0,06	0,08	0,10	0,13	0,16	0,20	0,24	0,29	0,33	0,39	0,44	0,50	0,56	0,63	0,70	0,77	0,85	0,93	1,02	1,11	1,20

- Диапазон, в котором стрела прогиба не превышает 1/200 расстояния между опорами и всегда меньше 4 мм
- Диапазон, в котором стрела прогиба не превышает 1/200 расстояния между опорами.

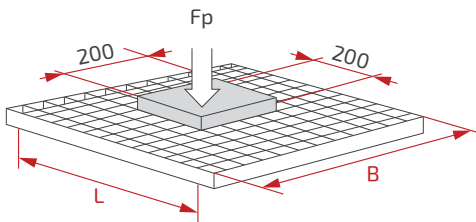
Нагрузки, которые действуют на решетку



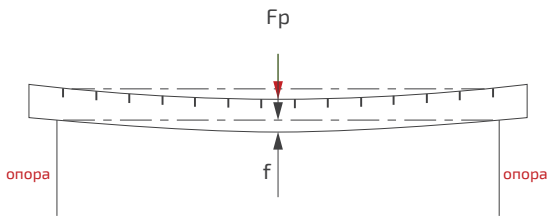
F_v — распределенная нагрузка в кг/м²



f_v — стрела прогиба от распределенной нагрузки (см)



F_p — сосредоточенная нагрузка в кг, действующая на площадь 200x200 мм



f_p — стрела прогиба от сосредоточенной нагрузки (см)

Как рассчитать нагрузку на решетку других размеров

Данные из таблицы приведены для решеток со стандартным размером ячеек 34x38 мм. Также доступны решетки с ячейками 34x50, 34x76, 34x101 мм. Чтобы рассчитать нагрузку для таких решеток, достаточно умножить значение F_v из первой таблицы на коэффициент 0,95.

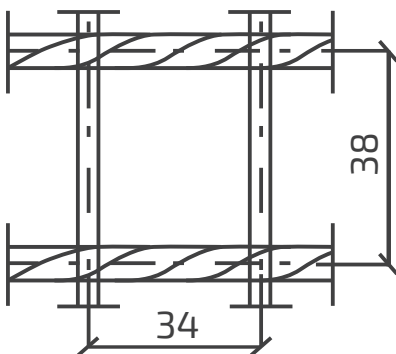


Схема ячейки

Пример

Нужно найти предельно допустимую распределенную нагрузку на ячейку с несущей полосой 40x3 мм, шагом 1000 мм и размером ячейки 34,3x76,2 мм.

Берем значение F_v из таблицы — 3072 кг/м²

Коэффициент для ячейки 34,3x76,2 мм — 0,95.

Перемножаем два числа 3072 * 0,95 = 2918 кг/м².