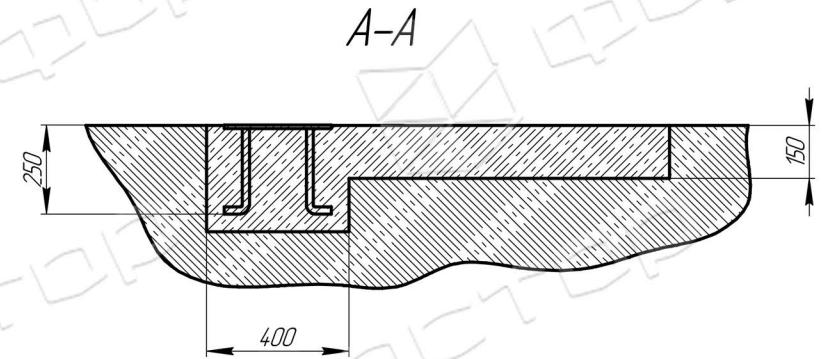
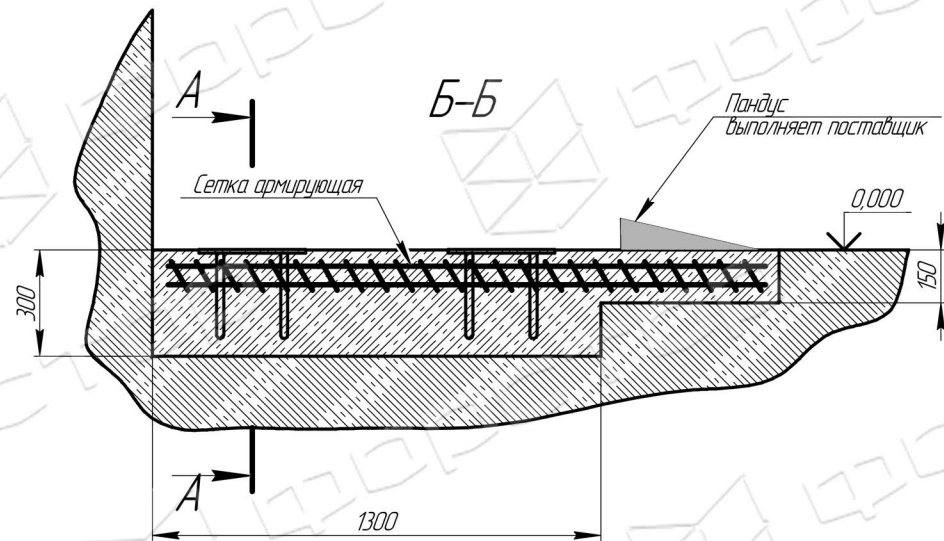
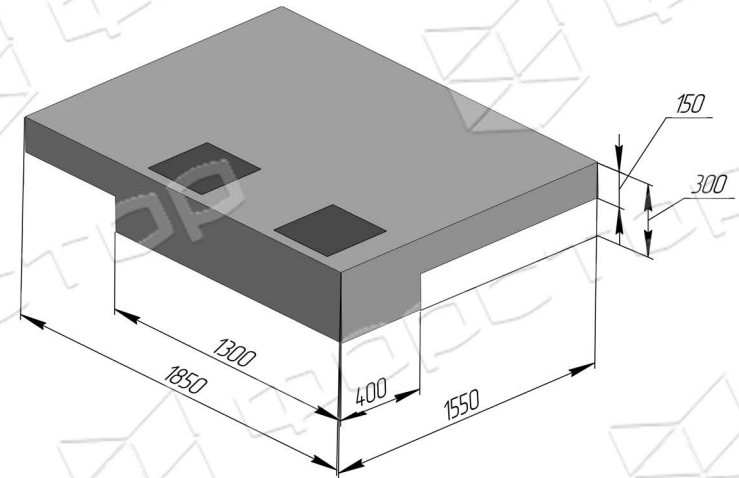
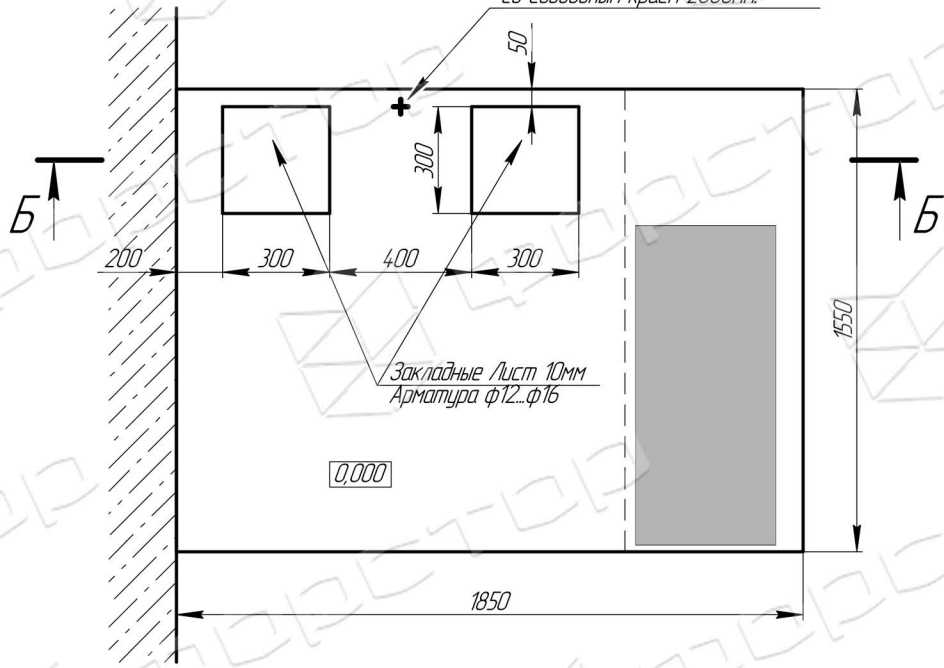


Схема площадки для установки подъемника



Подвести кабель питания 220 В  
3х1,5 мм.кв. (фаза + ноль + земля)  
со свободным краем 2000мм.



Закладная - 2шт.

