

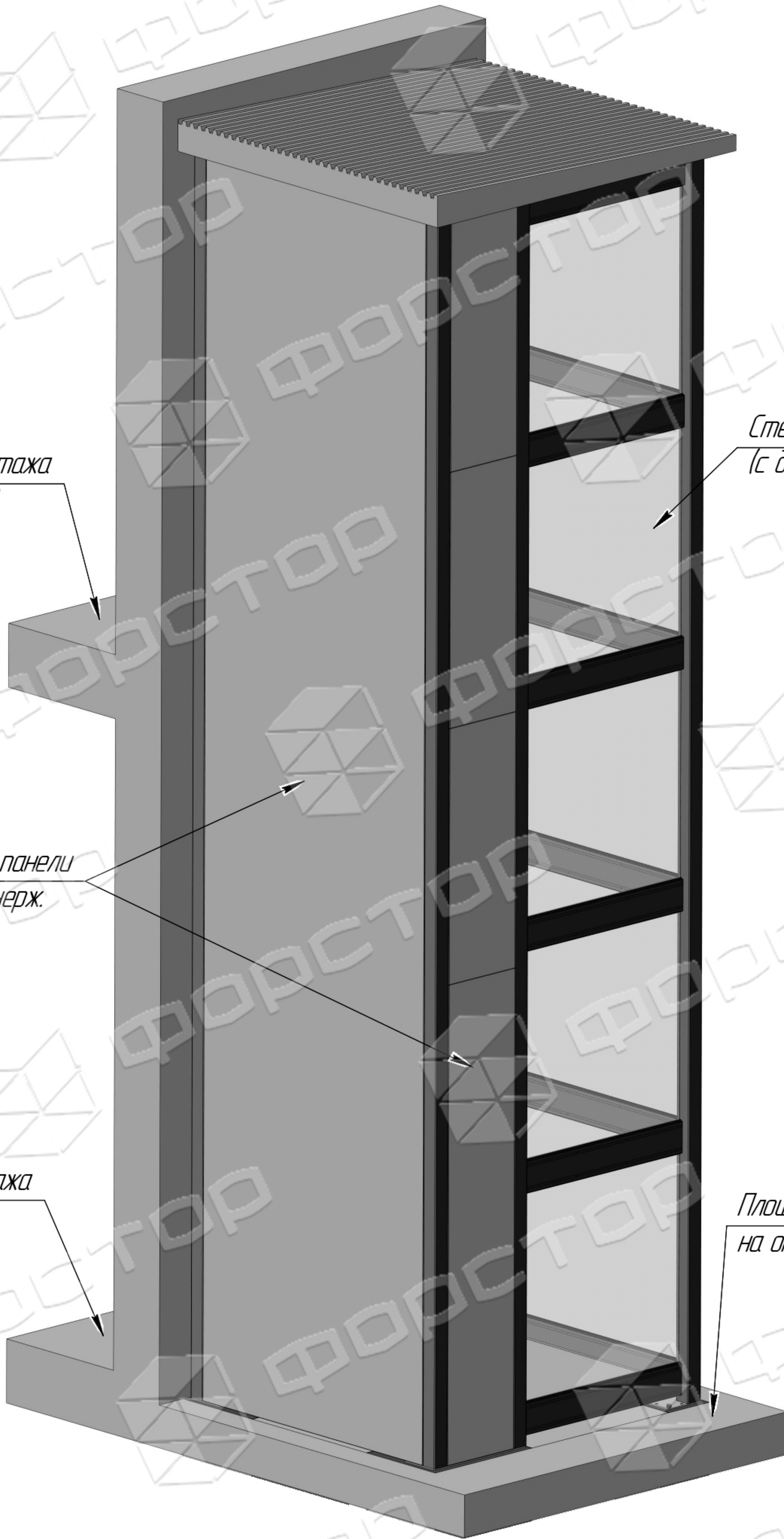
Пол второго этажа
на отм. +4.000

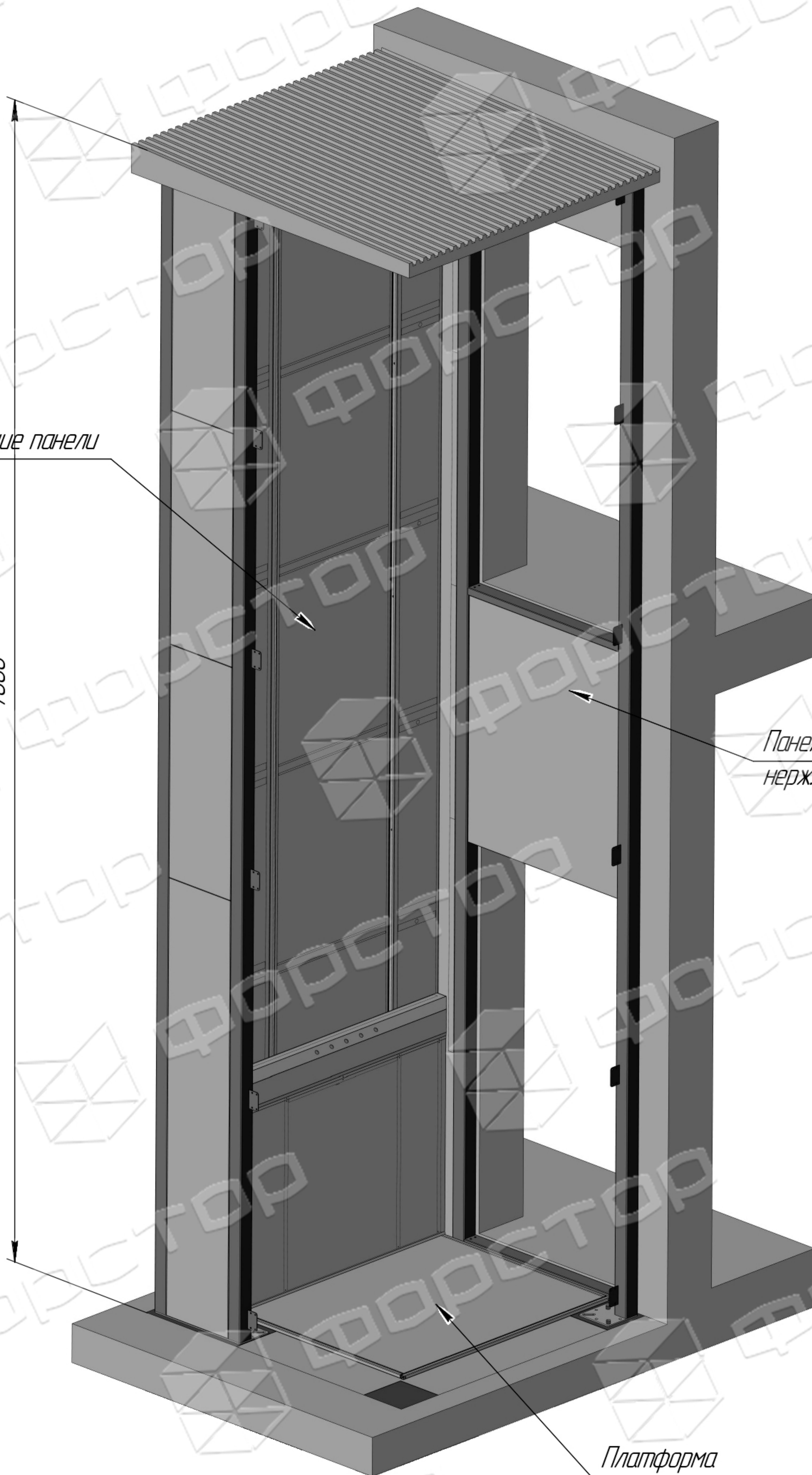
Стекло каленое 6мм
(с двух сторон шахты)

Наружные панели
шахты - нерж.

Пол первого этажа
на отм. 0.000

Площадка с закладными
на отм. -0,100





*Внутренние панели
нерж.*

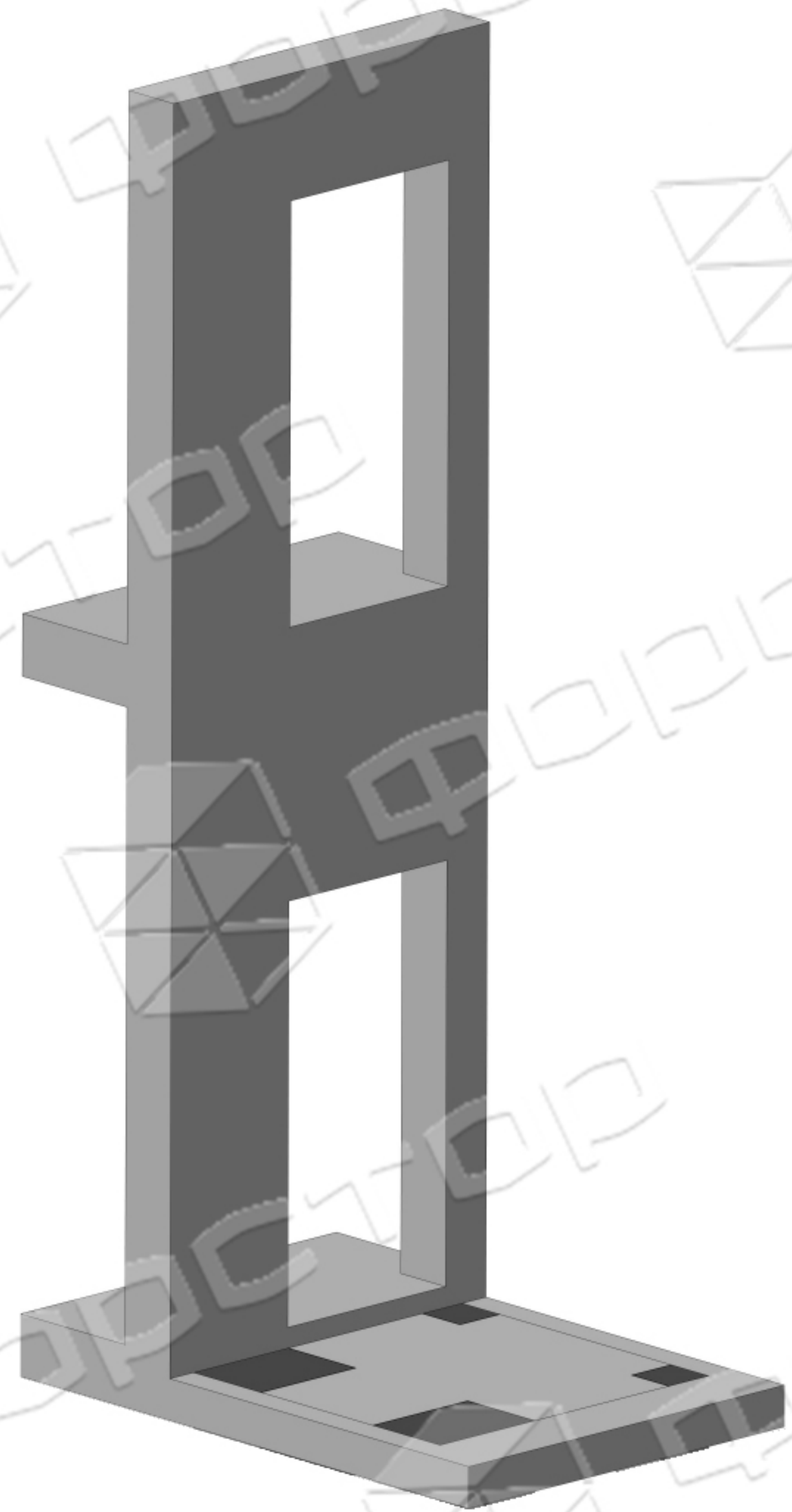
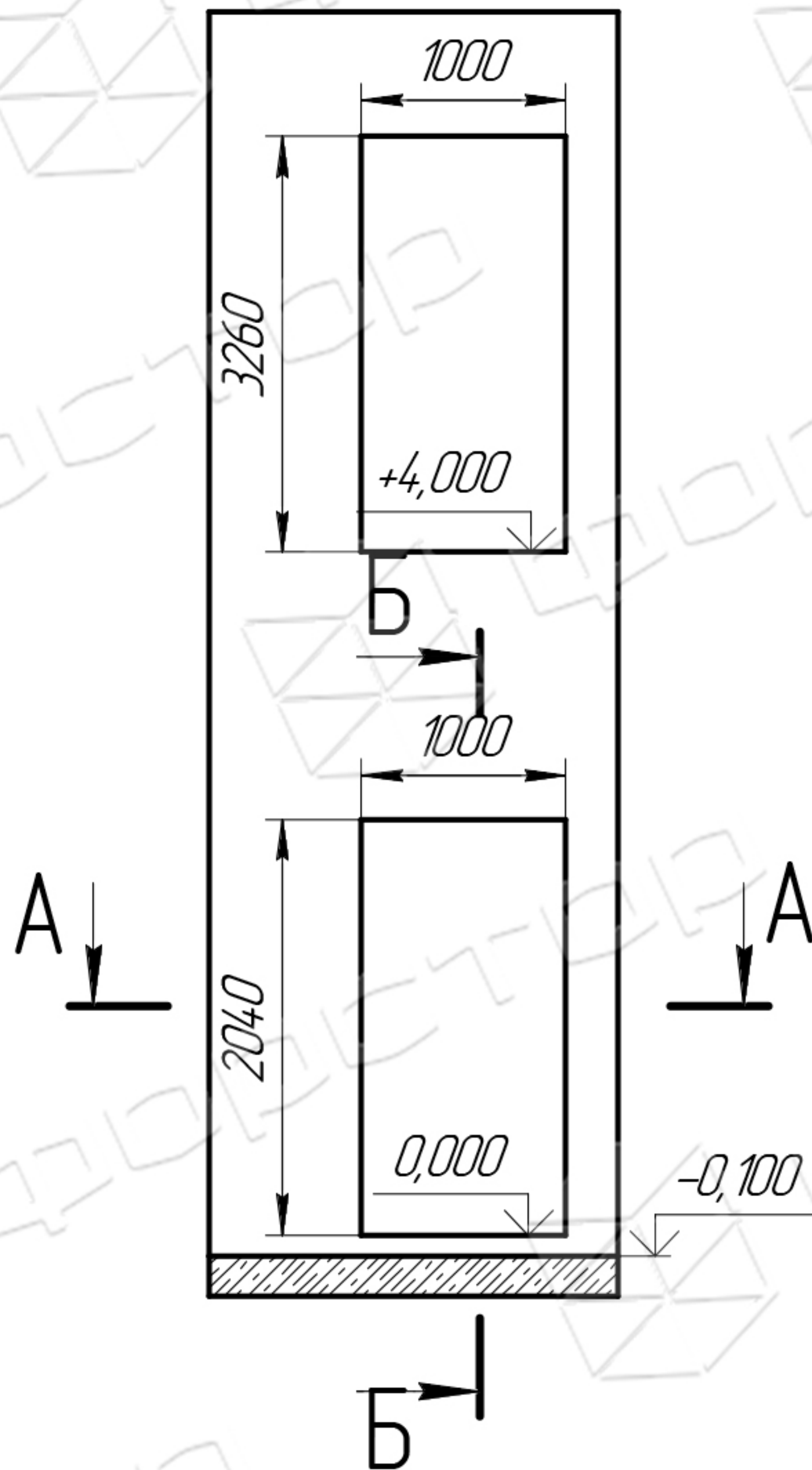
7600

*Панель межэтажная
нерж.*

*Платформа
с рамкой безопасности*

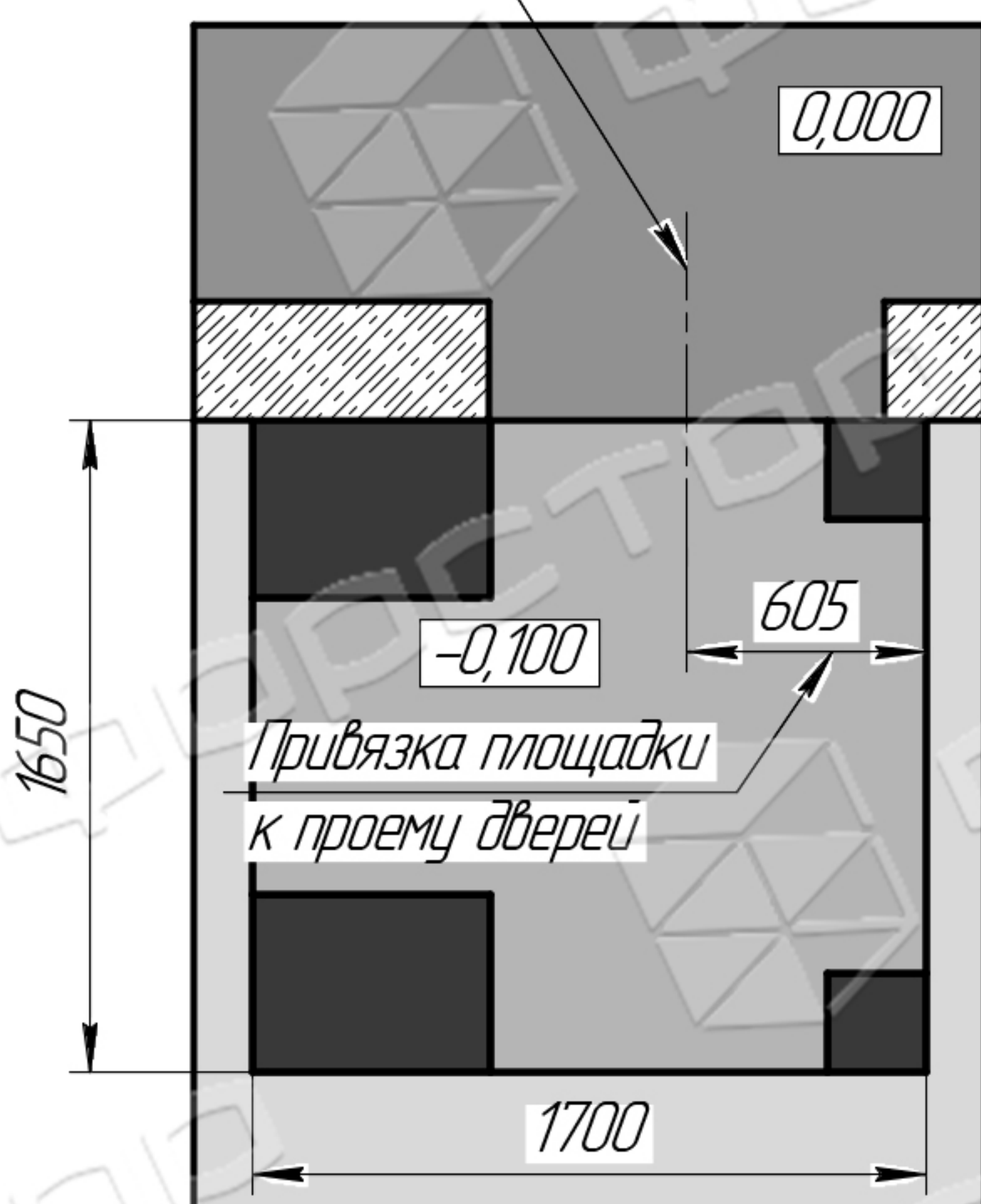
*Шахта крепится к стене здания с минимальным зазором.
Ручки и механизмы дверей не должны выступать за границы
существующей стены здания.*

Указан минимальный
размер проема дверей!

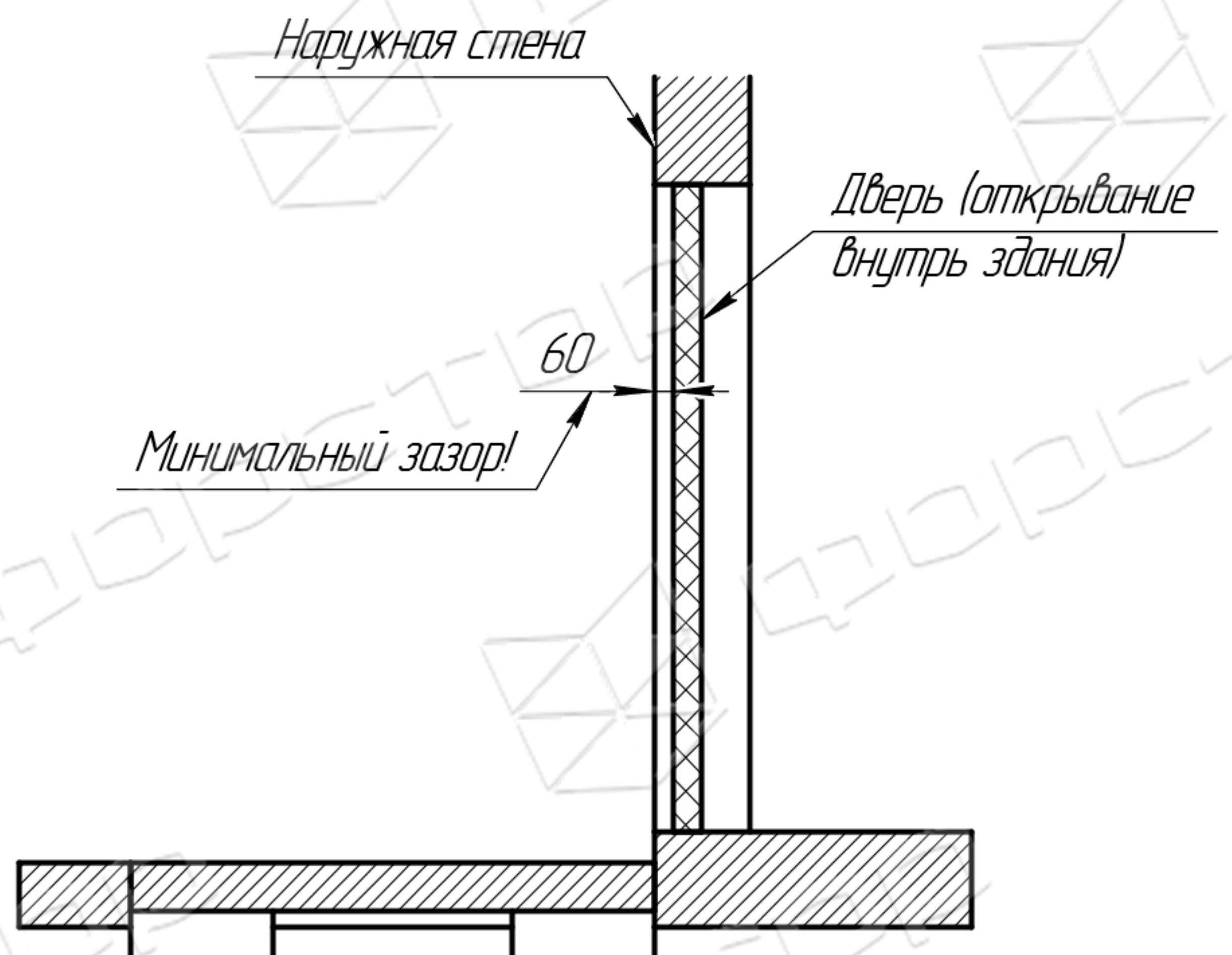


Отклонение отметок высот не более 10мм!

Ось проема дверей А-А

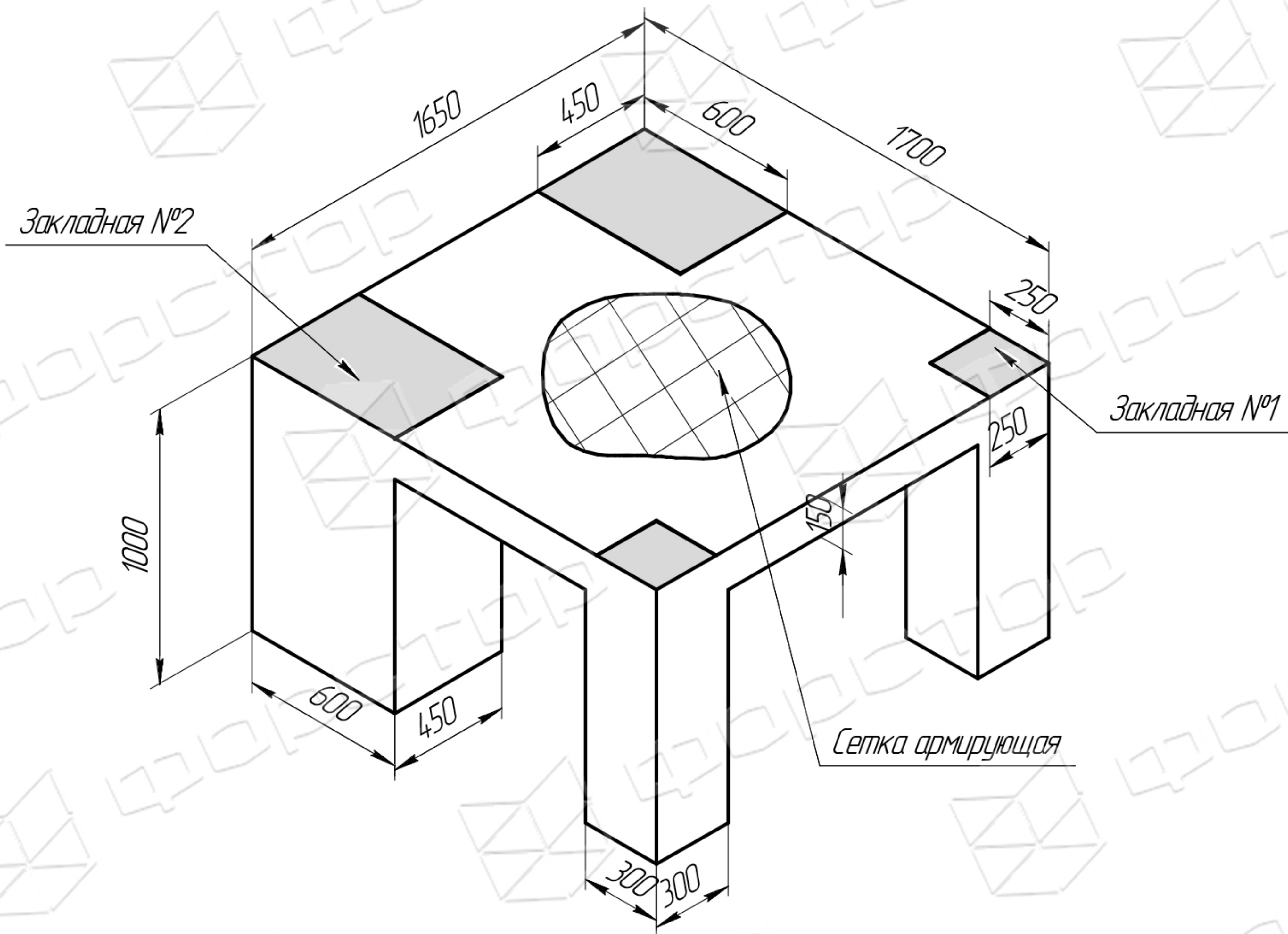


Б-Б

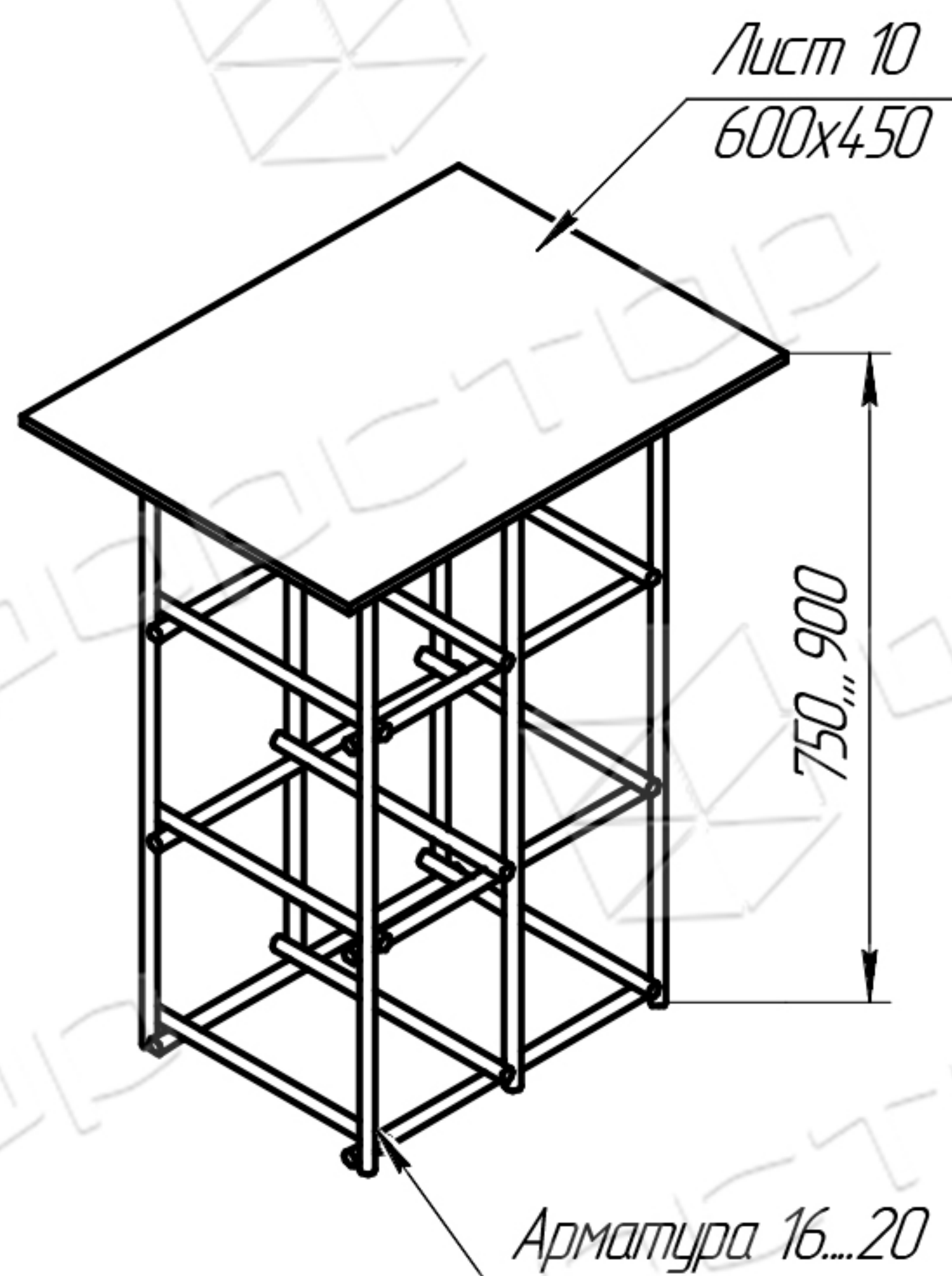


Указать место установки шкафа силового (700x500x200).
К месту установки подвести кабель 3x2,5 (фаза + ноль + земля) через автомат защиты (тип 25 ампер).

Бетонная площадка с закладными
для установки шахты и стойки на отм. -0,100



Закладная №2 - 2шт.



Закладная №1 - 2шт.

