

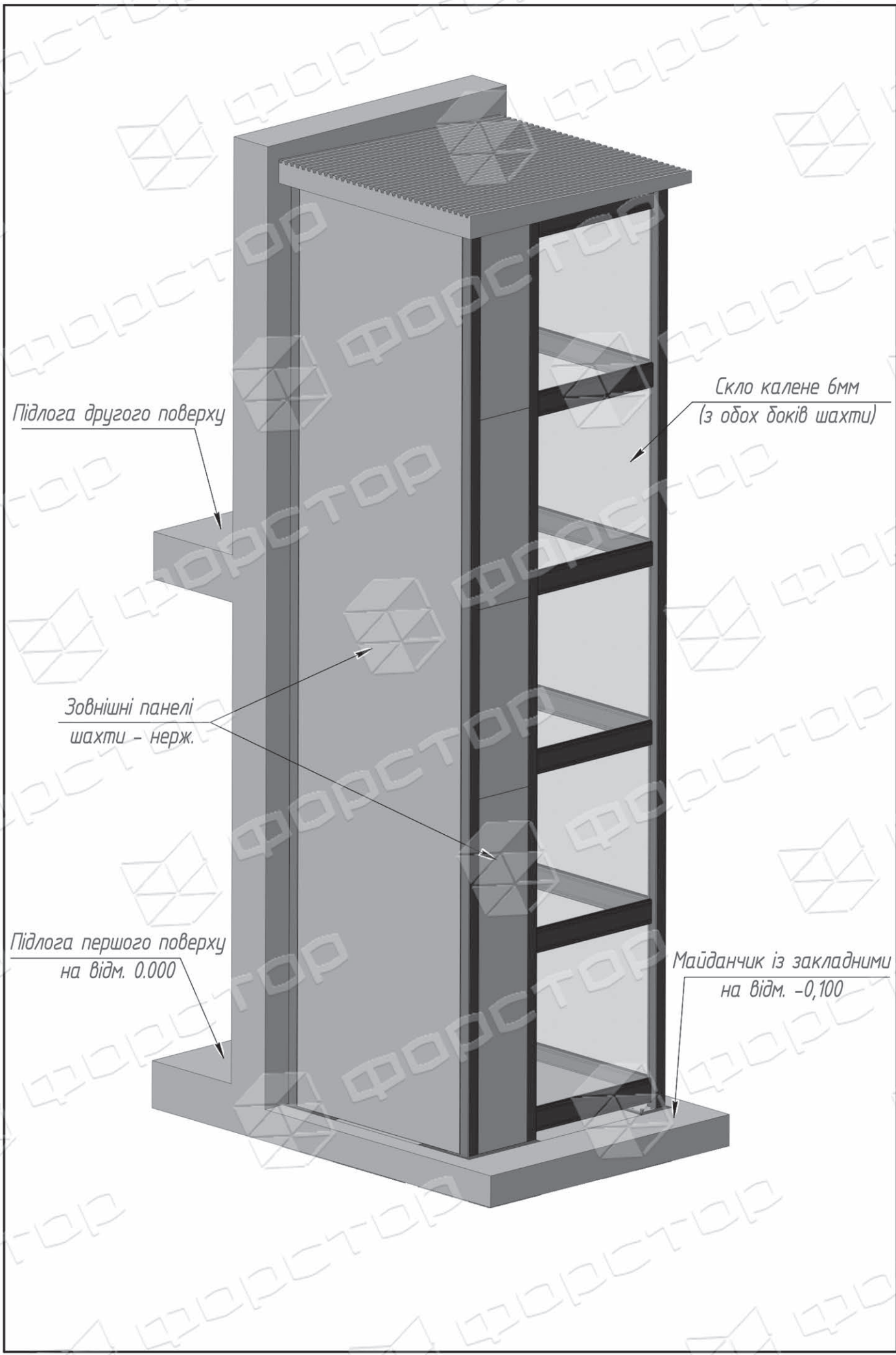
Підлога другого поверху

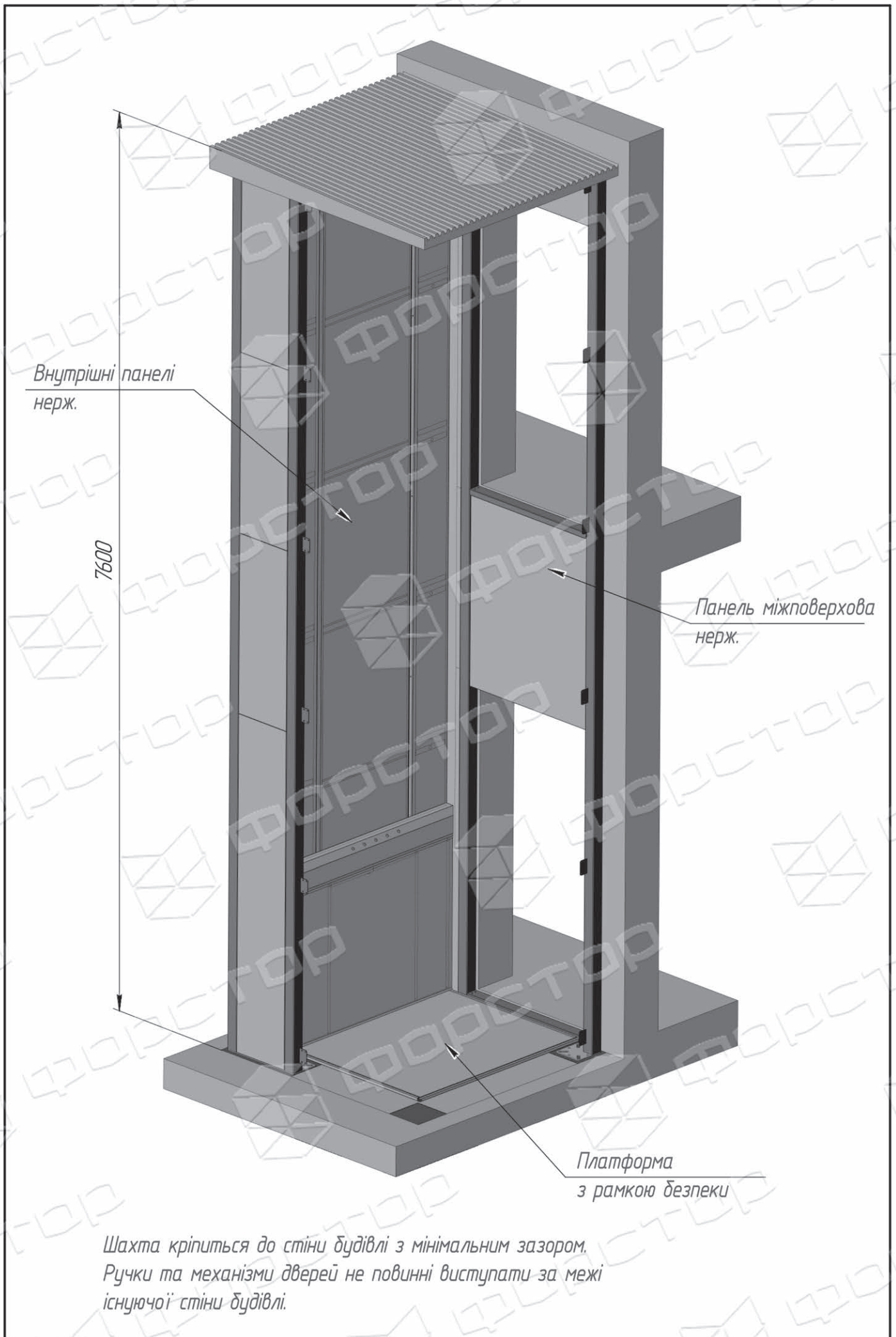
Скло калене 6мм  
(з обох боків шахти)

Зовнішні панелі  
шахти - нерж.

Підлога першого поверху  
на відм. 0.000

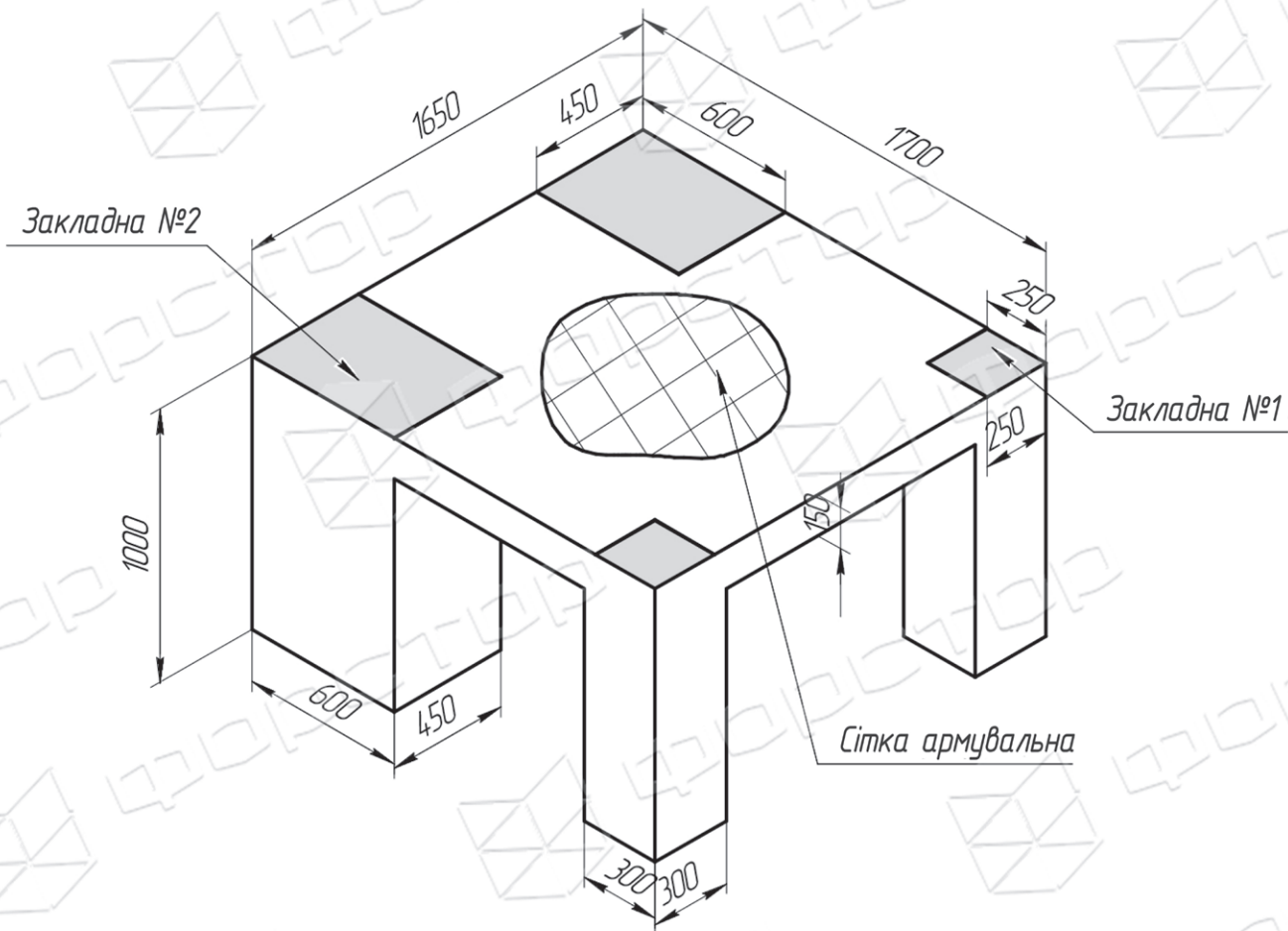
Майданчик із закладними  
на відм. -0,100



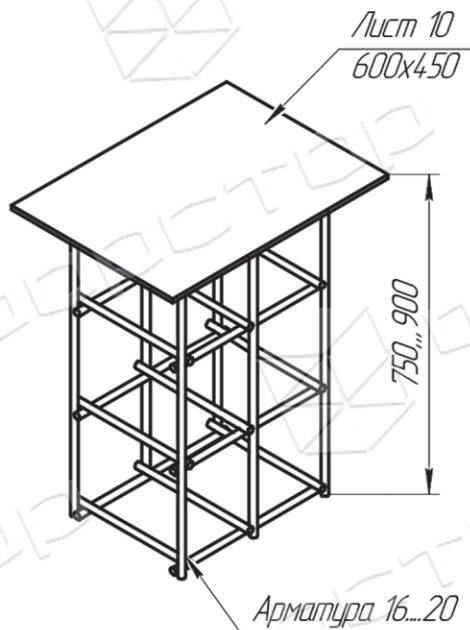




Бетонний майданчик із закладними  
для встановлення шахти та стійки на відм. -0,100



Закладна №2 - 2шт.



Закладна №1 - 2шт.

