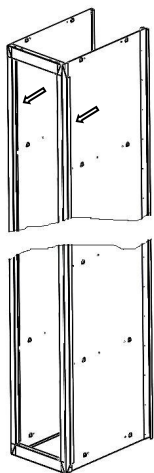


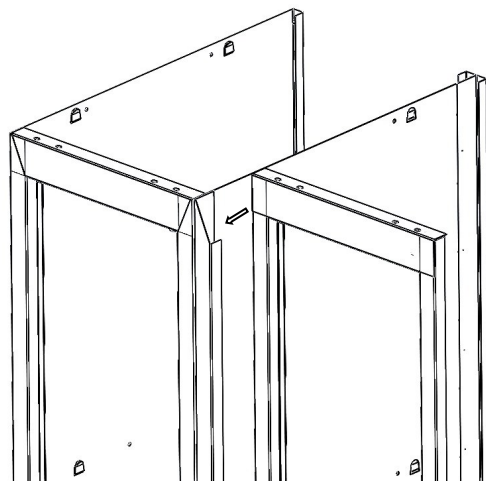
Инструкция по сборке металлического шкафа

1.



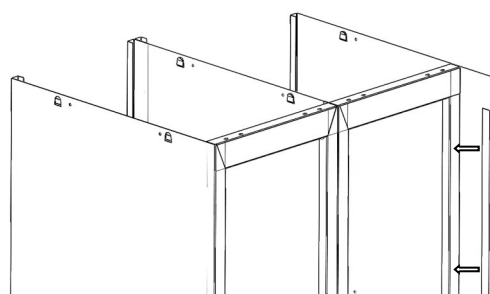
На ровном горизонтальном полу состыковать рамку переднюю с левой и правой боковой стенкой (перегородкой межсекционной, для приставного) соединив их гибы между собой.

2.



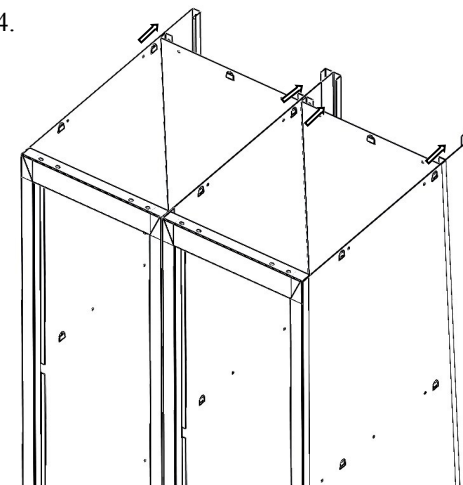
(для приставного шкафа)
Состыковать и закрепить рамку переднюю, приставной секции.

3.



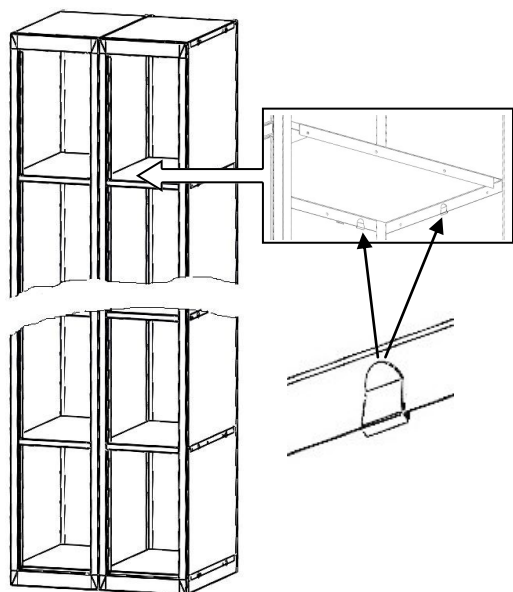
(для приставного шкафа)
Состыковать и закрепить правую стенку.

4.



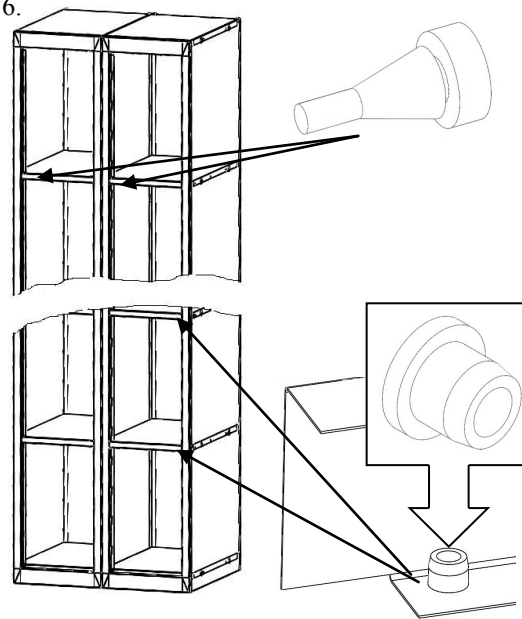
Состыковать и закрепить заднюю(ие) стенку(и).

5.



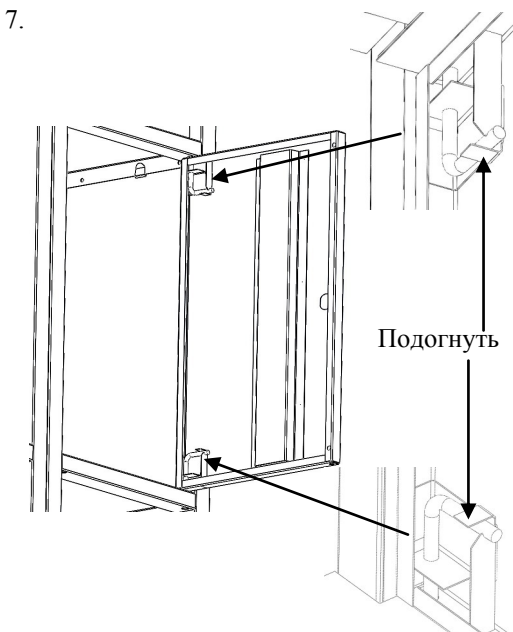
Закрепить крышку, основание и полки на зацепы.

6.



Установить амортизаторы в отверстия отбортовки внутренней стороны каждой двери.

7.



Навесить двери, установив ось в держатель. Закрепить оси, подогнув к ним отгиб держа-

8.



Установить замки на дверях шкафа. Проверить работоспособность замков на открытие и закрытие дверей шкафа.