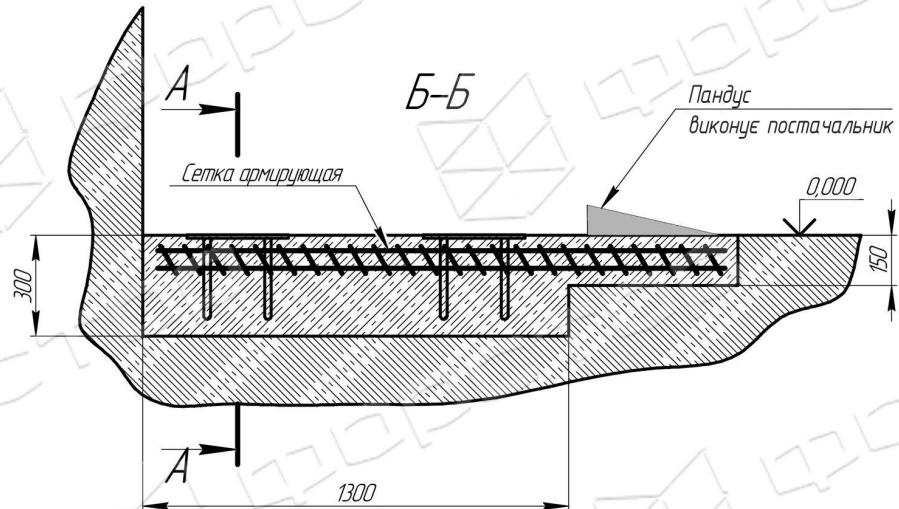


Схема майданчика для установки підйомника



Підвести кабель живлення 220 В
3x1,5 мм.кв. (фаза + нуль + земля)
з вільним краєм 2000мм.

