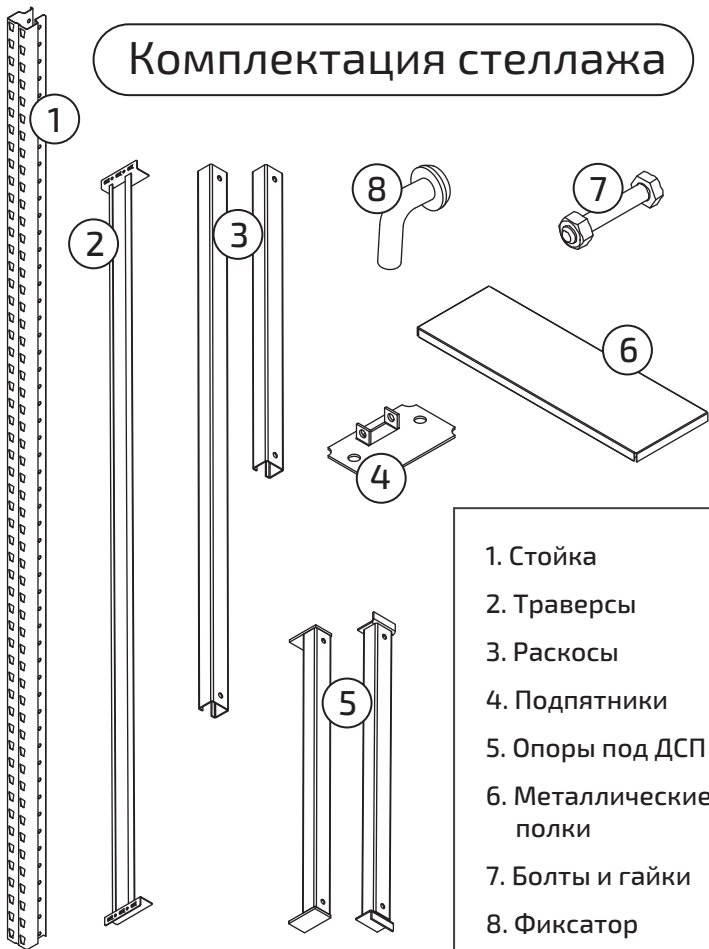


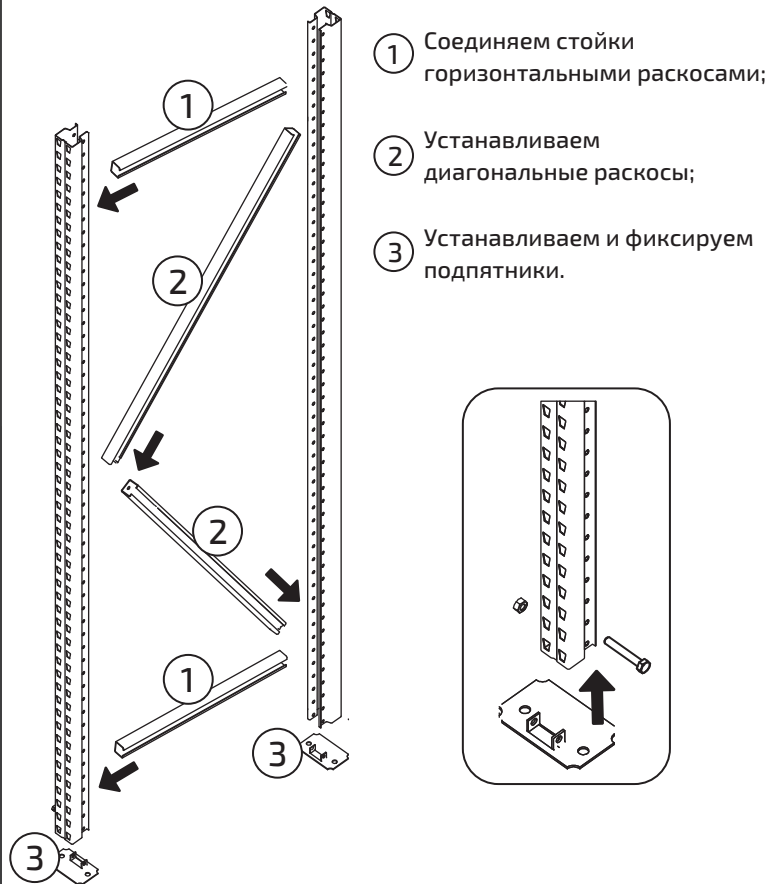


## Комплектация стеллажа



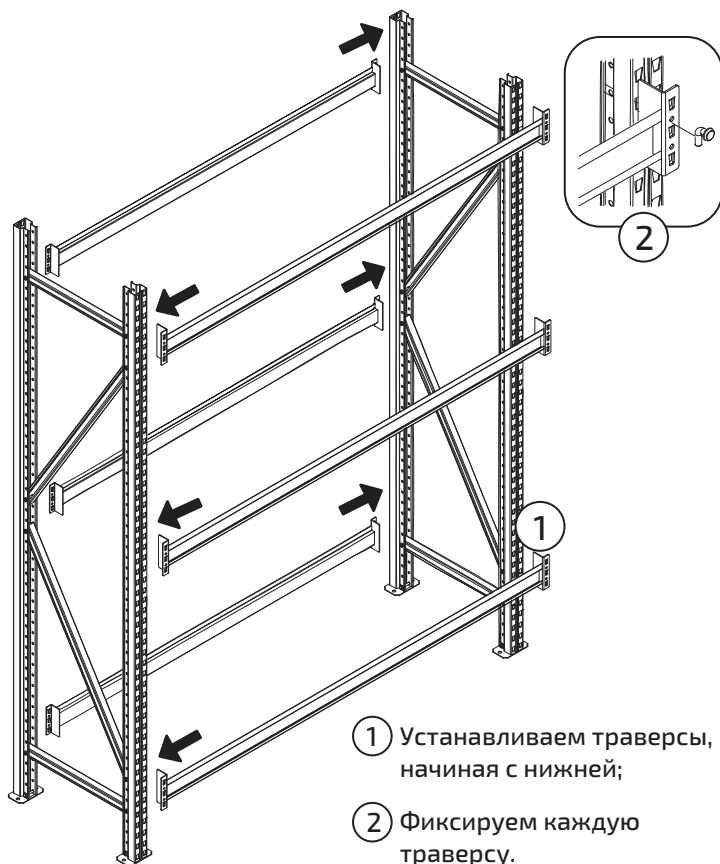
1. Стойка
2. Траверсы
3. Раскосы
4. Подпятники
5. Опоры под ДСП
6. Металлические полки
7. Болты и гайки
8. Фиксатор

## Шаг 1. Сборка рамы



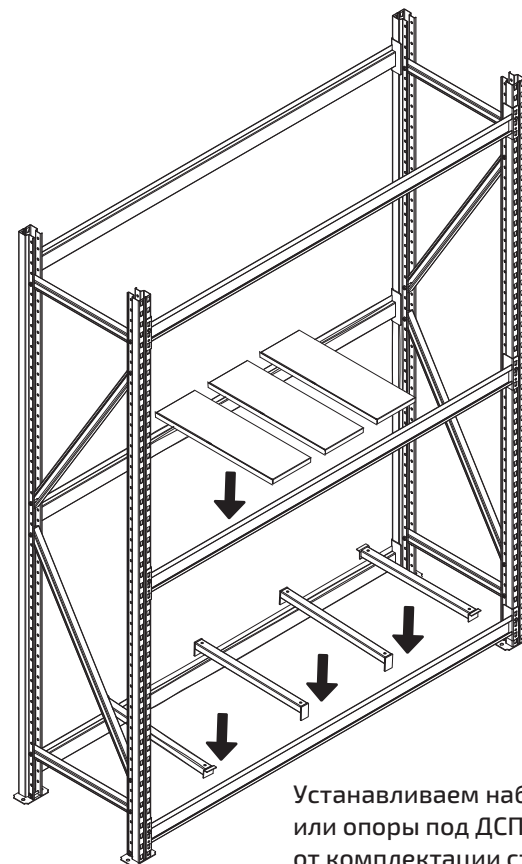
- ① Соединяем стойки горизонтальными раскосами;
- ② Устанавливаем диагональные раскосы;
- ③ Устанавливаем и фиксируем подпятники.

## Шаг 2. Установка траверс



- ① Устанавливаем траверсы, начиная с нижней;
- ② Фиксируем каждую траверсу.

## Шаг 3.



Устанавливаем наборные полки или опоры под ДСП (в зависимости от комплектации стеллажа).

Посмотреть на YouTube

